

# EPIMAT®

Distributeur Automatique  
pour la gestion et distribution  
d'Equipements de Protection Individuelle.



EPIMAT c'est les EPI disponibles en permanence,  
24h/24, sur un ou plusieurs points de votre site.

## Une disponibilité permanente des EPI pour le personnel sur le lieu de travail

L'article R233.1 du code du travail Français, et la Directive Européenne 89/656 obligent les entreprises à mettre à disposition des salariés gratuitement et de façon personnelle les EPI nécessaires, ainsi que veiller à leur utilisation effective.

L'EPIMAT permet cette mise à disposition 7 jours sur 7 et 24 heures sur 24 et vous assure grâce à la traçabilité que le salarié l'a bien utilisée.



L'architecture modulaire permet d'installer plusieurs EPIMAT côte à côte ou dispersés sur plusieurs points stratégiques du site.

Un seul poste de gestion informatique gère l'ensemble du parc.

## Simplicité d'utilisation pour le personnel

Compatible avec tous les types de badges de contrôle d'accès : cartes magnétiques, cartes à codes barres, cartes sans contact.

Des fiches d'articles avec les spécifications sont présentées  
clairement sur le distributeur avec un code article défini pour chaque EPI.



L'utilisateur présente son badge devant le lecteur, et ensuite sélectionne le produit sur l'écran tactile. Après validation l'article est automatiquement distribué par la machine.



La trappe s'ouvre, l'EPI est disponible. Une ou plusieurs colonnes d'extensions peuvent être ajoutées, pour les EPI de grandes dimensions.

# Logiciel de gestion de stock et parc de machines

## Utilisateur

Chaque utilisateur est identifié par son numéro de badge, son profil est renseigné (taille des gants, pointure chaussures...).

## Une gestion complète des stocks

Il est possible de gérer le stock par référence fournisseur ou référence interne. Le logiciel vous prévient par E-mail avant l'épuisement d'un article.

Vous pouvez connaître en temps réel l'état de votre stock :

- Quantité en réserve.
- Valeurs financières.
- Taux de remplissage des machines.

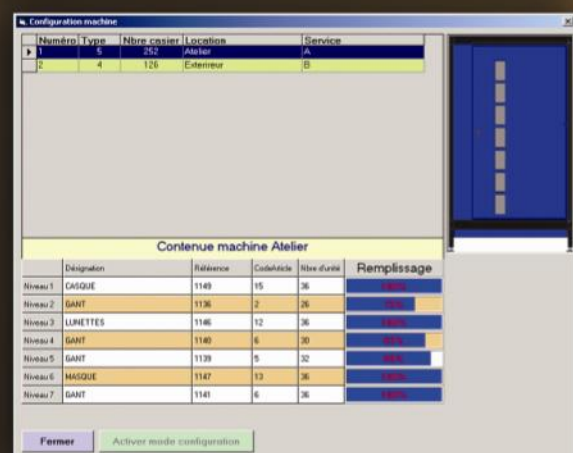
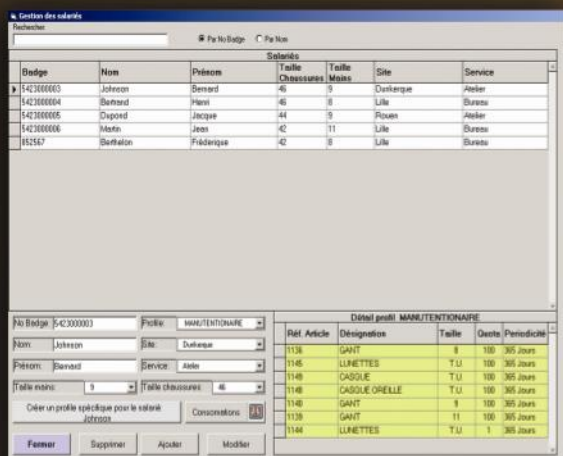
## Quotas

Des quotas pour chaque produit peuvent être définis pour un service ou un salarié. Une fois le quota dépassé, la machine ne dispense plus le produit. On peut également limiter l'accès à seulement certaines catégories d'EPI renforçant ainsi la sécurité et les risques d'erreurs. (ex : un salarié attribué à une tâche précise ne pourra pas prendre des EPI qui ne lui sont pas destinés).

## Rapport

Il est possible d'établir des rapports de consommation :

- par site, service.
- par numéro de badge, ou de salarié.
- par machine.
- par article, groupe d'articles et fournisseur.



# Chargement et maintenance rapide



Toutes les opérations de maintenance sont effectuées par l'ouverture de la face avant.

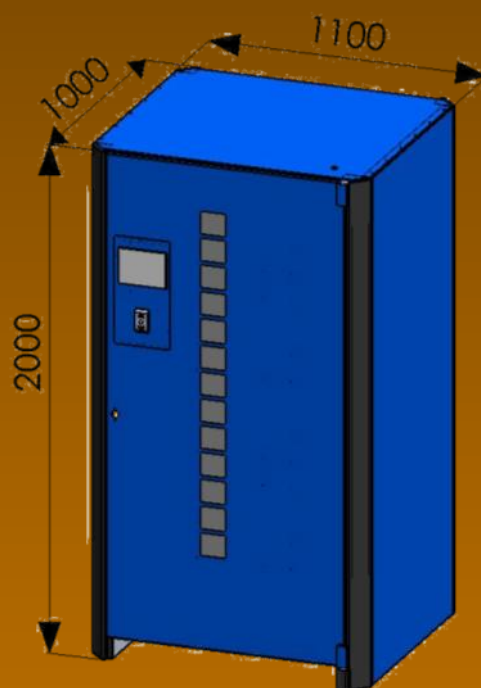
De cette manière la facilité d'accès aux moteurs et capteurs permet une intervention rapide en cas de problèmes.

Le chargement des EPI s'effectue par l'ouverture de la face avant. Le magasinier remplit directement le tambour suivant une fiche éditée par le logiciel de gestion.

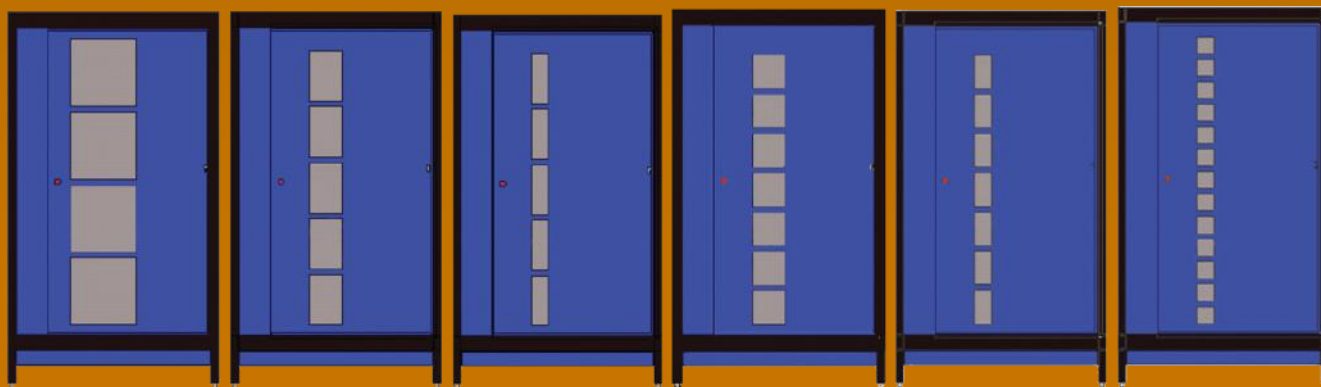
## Données techniques

Le distributeur d'EPI est conçu pour s'adapter aux plus grands nombres de besoins :

- Possibilité de gérer de 1 à 500 références différentes.
- Une capacité de 36 ou 2500 articles, suivant le modèle.
- Une compatibilité avec tous les types de badges de contrôle d'accès (cartes magnétiques, cartes à codes barres, cartes RFID).
- Dimensions du distributeur : H 2 m x Pr 1 m x La 1,10 m

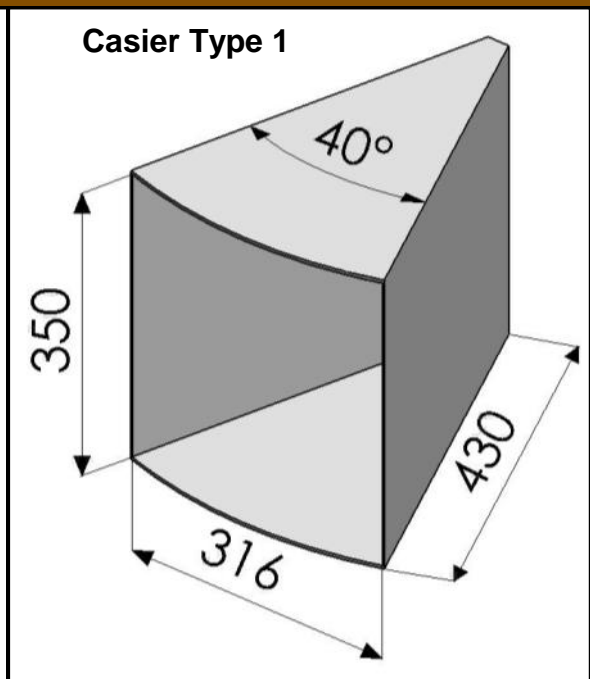
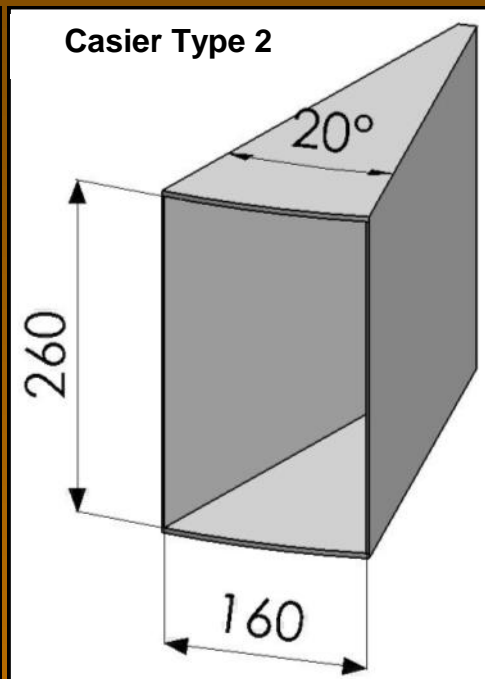
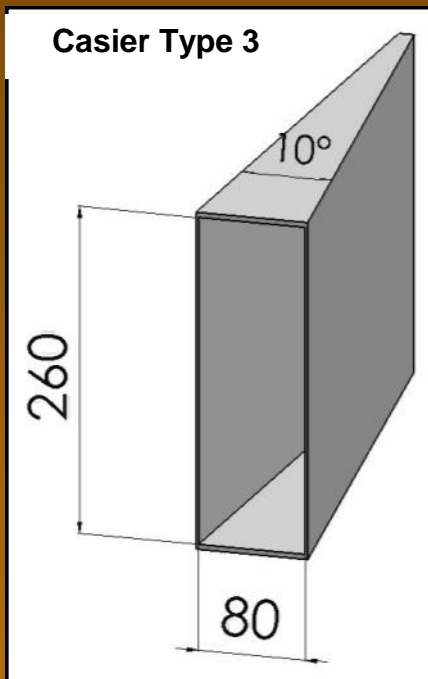
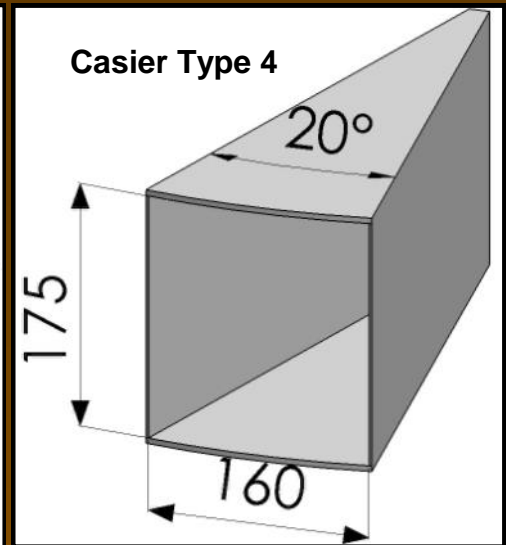
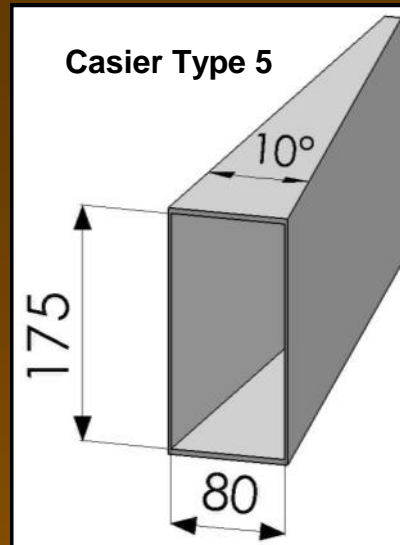
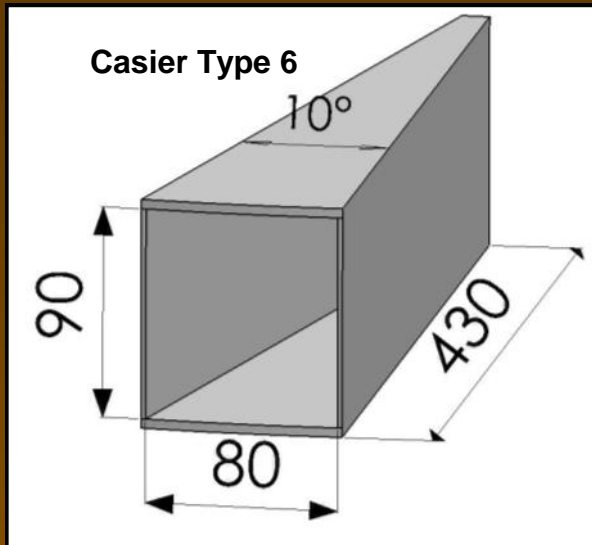


## Modèles standard



TYPE 1	TYPE 2	TYPE 3	TYPE 4	TYPE 5	TYPE 6
36 casiers	90 casiers	180 casiers	126 casiers	252 casiers	468 casiers
32 cm x 35 cm	16 cm x 26 cm	8 cm x 26 cm	16 cm x 17,5 cm	8 cm x 17,5 cm	8 cm x 8 cm

## Tailles des casiers



**LOGIMATIQ SYSTEME**

7 rue de l'Aigue

69780 Saint Pierre de Chandieu - France

Tel: (+33) 04 72 34 63 09 - Fax: (+33) 04 72 34 85 14

[www.logimatiq.com](http://www.logimatiq.com)